

ABONNÉ STROOMLOOP

NAAR TSL ABONNÉ

EK. MULT. a b c

OZ. MULT. a b c

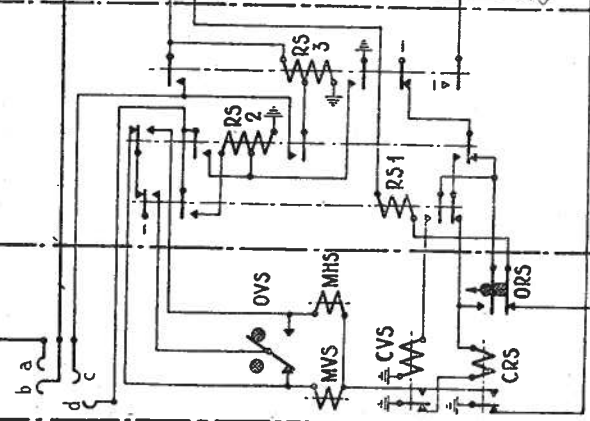
BR

LR

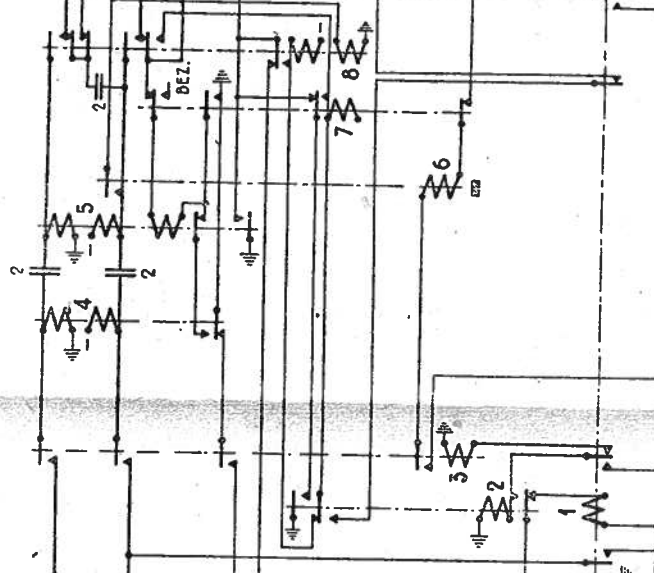
LGR

STR

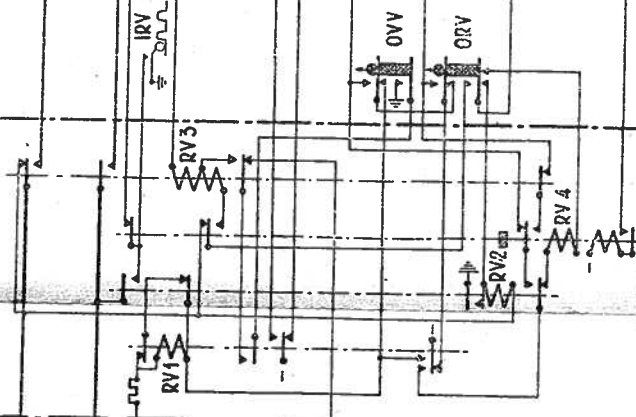
OPROEPZOEKER OPROEPZOEKER RELAIS



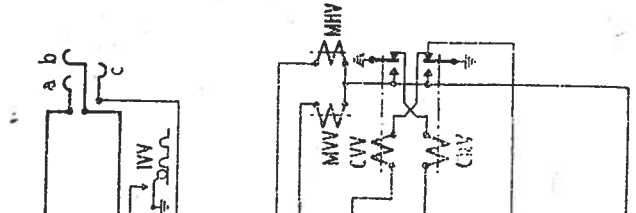
KOORDRELAISPLAAT



EINDKIETZER RELAIS



EINDKIETZER



REGISTER

